



16.16000
Sessola piana mare



NEW

16.16004
Sessola piana capacità 1 lt,
lung. mm. 200



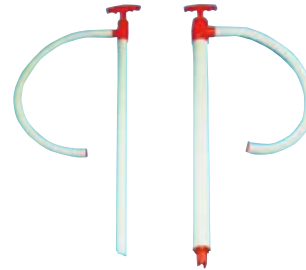
16.16001
Sessola imbuto con filtro



16.16005
Sessola piana grande cm. 41x22



16.16006
Secchio in poliuretano con manico
ad occhiello in acciaio inox. Lt. 10.



Pompa sentina a mano

Articolo	Ø mm.	Alt. cm.
16.16010	32	50
16.16011	32	70
16.16016	50	35
16.16017	50	50
16.16018	50	70



16.16029
Pompa a membrana in plastica, viteria
inox, membrana in neoprene, portata
30 lt./min., portagomma Ø mm. 25.

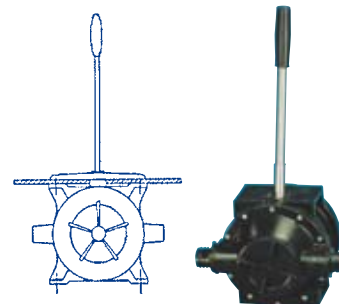


Pompa a membrana autoadescante, corpo
in plastica antiurto, viteria inox, membrana in
butile. Adatta per qualsiasi liquido, che non
siano acidi o carburanti.
16.16030 portata 25 lt./minuto, capacità di
pompata lt. 0,30, aspirazione mt. 5, mandata
mt. 8, portatubo Ø mm. 21

16.16031 Membrana di ricambio Ø mm. 145



16.16033
Pompa a membrana, portata 35
lt./minuto, capacità di pompata lt.
0,65, aspirazione mt. 3,5, mandata
mt. 5,5, portatubo Ø mm. 30.



16.16036
Pompa a membrana, portata 50
lt./minuto, capacità di pompata lt.
1,2, aspirazione mt. 3, mandata
mt. 5, portatubo Ø mm. 38.

16.16034 Membrana di ricambio
Ø mm. 180

16.16037 Membrana di ricambio
Ø mm. 200

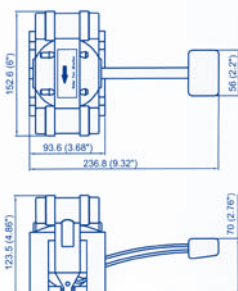


16.16050
Pompa a membrana JABSCO,
per montaggio attraverso paratia
o coperta. Portata 50 lt./minuto,
portatubo Ø mm. 25.
Dim. mm. 250 x 110 x 120.



16.16057
Flangia e tappo in acciaio inox per montaggio a paratia pompe ma-
nuali (16.16050 o similari). Dim. mm. A=118 B=128 C=11

16.16051 Kit membrana di ricambio.



16.16052
Pompa a piede a doppio effetto per lavelli e
docce, corpo in nylon, membrana in neoprene.
Portatubo Ø mm. 14,5. Portata lt. 12/minuto.