



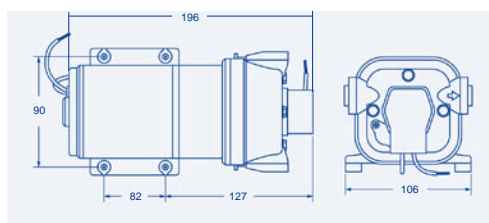
POMPE AUTOCLAVE



PAR MAX 4

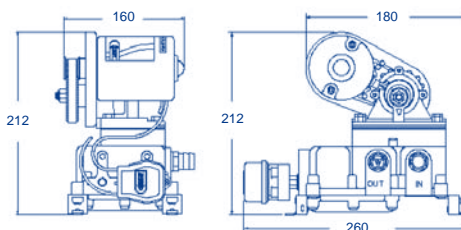
4 valvole, per un flusso maggiore di acqua

Articolo	portata lt./min	Volt	Amp.	Autoad. mt.	Ø mm. uscita	Peso kg.
16.16516	16	12	15	3	13	2,7
16.16517		24	7			



PAR di grandi prestazioni per impianti a più rubinetti. E' automatica e autoadescante e può funzionare a secco senza danno. Grossi cuscinetti in gomma assorbono le vibrazioni ed il rumore. Trasmissione a cinghia.

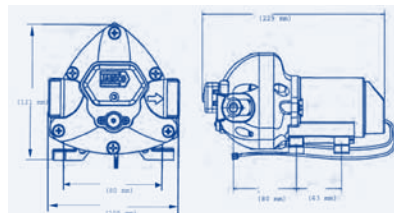
Articolo	portata lt./min	Volt	Amp.	Autoad. mt.	Ø uscita	Peso kg.
16.16552	14	12	5	3	1/2"	5
16.16554		24	3			



PAR MAX 3 Valvole.

La caratteristica è di avere una valvola di bypass che garantisce un flusso uniforme e silenzioso anche a basse portate eliminando così i serbatoi di accumulo. Supporti in gomma morbida per minimizzare rumorosità e vibrazioni. Può funzionare a secco senza subire danni. **Conforme ISO 8846 MARINE** (ignition protection). Portagomma innesto rapido.

Articolo	portata lt./min.	psi	volt	consumo max Amp	Autoad. mt.	Ø mm. uscita	Peso kg.
16.16562	7	25	12	3,5	3	13	1,4
16.16563	11	25	12	4,4			1,8
16.16564	11	25	24	2,2			1,8



16.16571

Switch di ricambio per pressostato 16.16570

16.16570

Pressostato di ricambio completo di adattatore per vecchia e nuova serie Par Max



RICAMBI PER POMPE

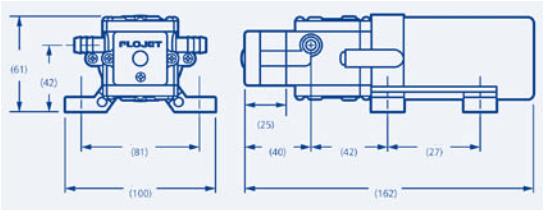


Articolo POMPE	MEMBRANA	CINGHIA	KIT VALVOLE	GUARN.	PRESS.	PIASTRA
16.16132/34				16.16940		
16.16312/14	16.16900		16.16932			
16.16532/34	16.16900		16.16935		16.16570	
16.16332/34	16.16901M	16.16910	16.16933			
16.16342/44	16.16901M	16.16910	16.16933			
16.16352/54	16.16902	16.16911	16.16934			
16.16512/14	16.16903		16.16930		16.16570	
16.16516/17	16.16904M		16.16931		16.16570	16.16431
16.16542/44	16.16905M	16.16910	16.16936		16.16570	
16.16552/54	16.16905M	16.16911	16.16936		16.16570	


POMPE AUTOCLAVE FLOJET


Autoclave autoaspirante a basso consumo energetico, può servire contemporaneamente al massimo due rubinetti. Protezione interna contro i sovraccarichi, può girare a secco senza danni.

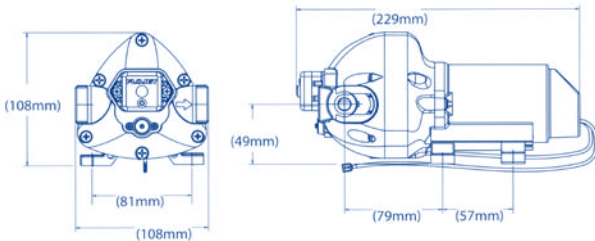
Articolo	portata lt./min	Volt	Amp.	PSI	Ø mm. uscita	Peso kg.
16.12220	4,3	12	2,5	35	9,5	0,6



Pompa autoclave **TRIPLEX 3 Valvole**.

Il bypass garantisce un flusso uniforme e silenzioso eliminando così i serbatoi di accumulo. Supporti in gomma morbida per minimizzare rumorosità e vibrazioni. Autoadescante, può funzionare a secco senza subire danni. Conforme ISO 8846 MARINE (ignition protection).

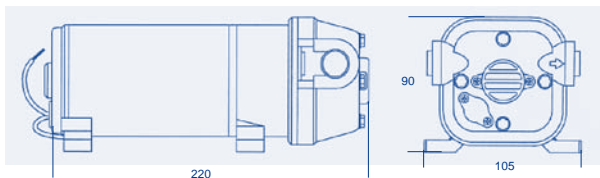
Articolo	portata lt./min.	psi	volt	consumo max Amp	Autoad. mt.	Ø mm. uscita	Peso kg.
16.34261	8	25	12	5	3	13	1,6
16.34263			24	2,5			
16.35261	11	40	12	7	3	13	1,8
16.35263			24	3,5			



QUAD II 4 Valvole

Pompa autoadescante dai molteplici utilizzi come circolazione acqua del pescato, svuotamento sentine, ecc. Può girare a secco senza danno. Completa di filtro e portagomma.

Articolo	portata lt./min	Volt	Amp.	Autoad. mt.	Ø mm. uscita	Peso kg.
16.41252	19	12	8	1,8	19	2,8
16.41254			3,6			



16.16573

Pressostato 20 PSI

16.16572

Pressostato 35 PSI per 16.12220 - mod. R4405-143 e -343,

16.16576

Pressostato 25psi per pompa triplex art. 16.34261/3

16.16577

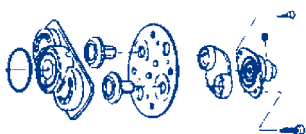
Pressostato 40psi per pompa triplex art. 16.35261/3

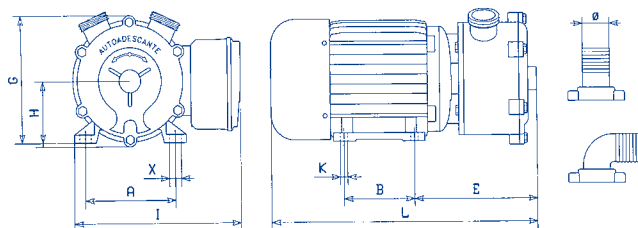
16.16574

Kit riparazione per mod. 2100916

16.16575

Kit riparazione per mod. R4405-143 e -343

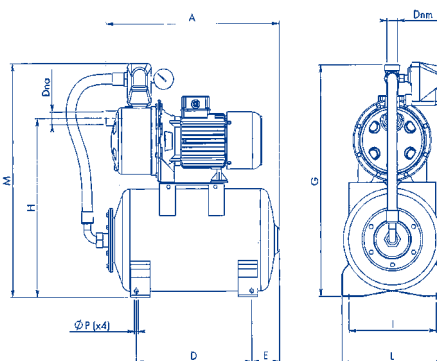




Pompa in bronzo ad anello liquido laterale, albero in acciaio inox AISI 316, girante in bronzo. Autoadescante fino a 6 mt. Adatta per impieghi gravosi per travaso acqua, olio, gasolio ecc... in servizio continuo.

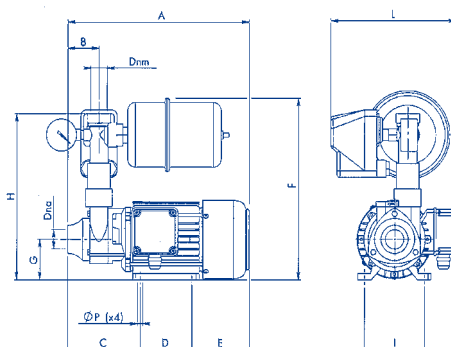
Articolo	Volt	A	HP	Portata lt./min.	Prev. mt.	giri RPM	A	B	Ø	E	G	H	I	K	L
16.16623	12	38	0,6	52	12	2000	112	90	25	125	124	71	180	8	320
16.16625	24	22	0,6	52	12	2000	112	90	25	125	124	71	180	8	320
16.16640	24	45	1,5	120	22	1400	140	125	40	180	175	90	215	10	485

Pompa autoclave per impianti a più rubinetti su grossi scafi, adatte anche per servizi gravosi. Corpo pompa, albero e vaso espansione in acciaio inox 20 lt., portata lt./min. 40, pressione massima di esercizio 2 bar. Taratura serbatoio 1,2 bar. Portagomma 1' gas. **E' importante l'installazione con valvola di non ritorno in aspirazione.**



Articolo	Volt	Ass. Amp	Portata lt./min.	A	D	E	G	H	I	Øp.	L	M	Peso Kg.
16.16462	12	42	40	440	295	70	570	440	223	10	260	575	15
16.16464	24	28	40	440	295	70	570	440	223	10	260	575	15

Pompa autoclave per impianti a più rubinetti su grossi scafi, adatte anche per servizi gravosi. Corpo pompa, albero e vaso espansione in acciaio inox 2 lt., portata lt./min. 40, pressione massima di esercizio 2 bar. Taratura serbatoio 1,2 bar. Portagomma 1' gas. **E' importante l'installazione con valvola di non ritorno in aspirazione.**



Articolo	Volt	Ass. Amp	Portata lt./min.	A	D	E	F	G	H	I	Øp.	L	Peso Kg.
16.16620	12	36	40	295	84	93	295	63	260	100	7	205	9
16.16621	24	22	40	295	84	93	295	63	260	100	7	205	9

16.16782

Accumulatore in acciaio inox per pompe autoclavi. Riduce la frequenza di innesto e disinnesto riducendo il consumo di corrente e l'usura della pompa stessa capacità lt. 2,1, raccordi 1/2 gas.

