
**Bitta in alluminio fuso e anodizzato**

Articolo	Lunghezza mm	Larghezza mm	Altezza mm	Int. fori mm.
<b>46.13008</b>	165	50	70	90
<b>46.13009</b>	200	63	80	105
<b>46.13010</b>	230	70	100	140

**Ottone cromato**

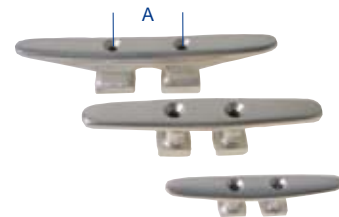
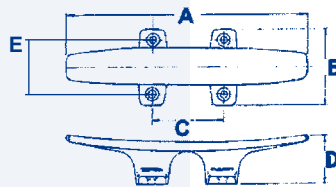
Articolo	A	B	C	D
<b>46.46001</b>	100	30	40	45
<b>46.46002</b>	140	40	50	65
<b>46.46003</b>	175	40	65	87
<b>46.46004</b>	200	50	80	105


**Acciaio inox, lucidato a specchio**

Articolo	A	B	C	D
<b>46.46116</b>	148	60	60	70
<b>46.46120</b>	203	70	72	100
<b>46.46126</b>	252	80	95	130
<b>46.46127</b>	312	90	112	160

**Acciaio inox aisi 316, lucidato a specchio**

Articolo	A	B	C	D	Ø fori
<b>46.46630</b>	300	90	120	200	16


**Galloccia in alluminio fuso e anodizzato**

Articolo	Lunghezza mm	Altezza mm	Ø fori mm.	Peso gr.
<b>46.13001</b>	138	30	8	100
<b>46.13002</b>	200	40	8	240
<b>46.13003</b>	245	54	10	480

**Galloccia in alluminio fuso e anodizzato fissaggio con viti passanti**

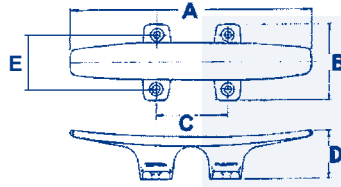
Articolo	Lunghezza mm	Altezza mm	Ø fori mm.	Peso gr.	A
<b>46.13011</b>	138	30	6	100	32
<b>46.13012</b>	200	40	8	240	50
<b>46.13013</b>	245	54	8	480	63


**Ottone cromato tipo America**

Articolo	A	B	C	D	E
<b>46.46311</b>	115	40	42	23	29
<b>46.46315</b>	150	54	54	27	33
<b>46.46320</b>	200	68	70	36	50

**Ottone cromato a incudine**

Articolo	A	B	C	D	E
<b>46.46415</b>	150	50	50	30	32
<b>46.46420</b>	200	66	68	39	48

**BITTE A GALLOCCIA**


Acciaio inox lucidato a specchio

Articolo	A	B	C	D	E
<b>46.46715</b>	150	57	39	28	39
<b>46.46720</b>	200	60	55	39	40
<b>46.46725</b>	250	66	58	42	45

Acciaio inox lucidato a specchio

Articolo	A	B	C	D	E
<b>46.46510</b>	100	37	50	26	23
<b>46.46515</b>	150	44	56	30	27
<b>46.46520</b>	200	53	70	39	35
<b>46.46525</b>	250	68	93	48	44


 Acciaio inox **AISI 316** lucidato a specchio fissaggio con due prigionieri

Articolo	A	C	D
<b>46.45180</b>	180	59	32
<b>46.45240</b>	240	77	41
<b>46.45300</b>	290	112	63
<b>46.45350</b>	340	132	78

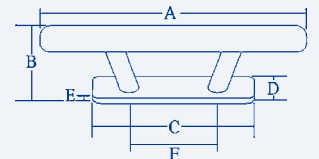
 Acciaio inox **AISI 316** lucidato a specchio fissaggio con due prigionieri

Articolo	A	B	C	D
<b>46.45015</b>	150	20	62	21
<b>46.45020</b>	200	25	82	33
<b>46.45025</b>	250	30	112	41



Nylon

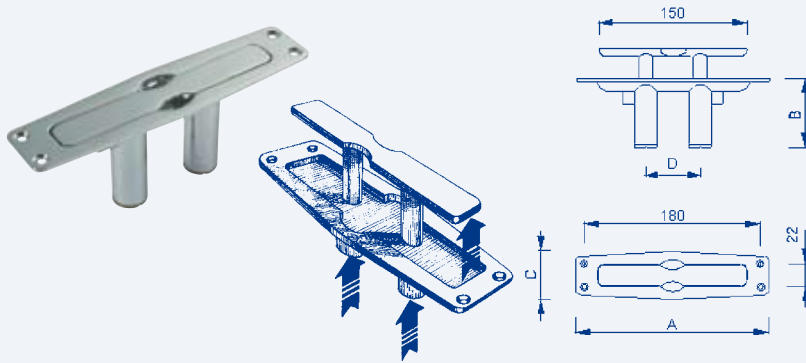
Articolo	A	B	C	D
<b>46.46806</b>	60	10	20	13
<b>46.46808</b>	80	12	21	17
<b>46.46811</b>	110	14	28	23
<b>46.46814</b>	145	19	35	28
<b>46.46818</b>	180	23	45	35
<b>46.46822</b>	220	28	54	43


 Bitta a galloccia in acciaio inox **AISI 316** lucidato a specchio fissaggio con due prigionieri

Articolo	A	B	C	D	E	F
<b>46.45415</b>	150	47	90	30	6	45
<b>46.45420</b>	200	55	120	35	6	70
<b>46.45425</b>	250	71	150	40	8	85
<b>46.45430</b>	290	78	160	40	8	100

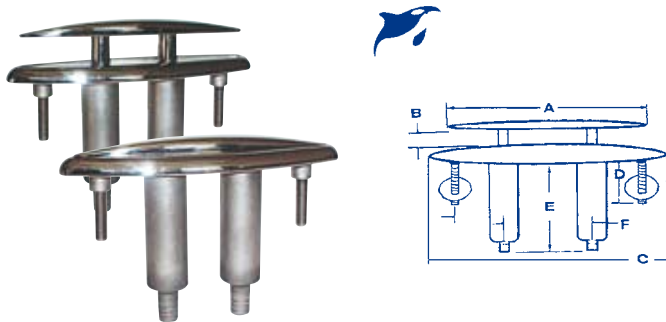


## BITTE A GALLOCCIA



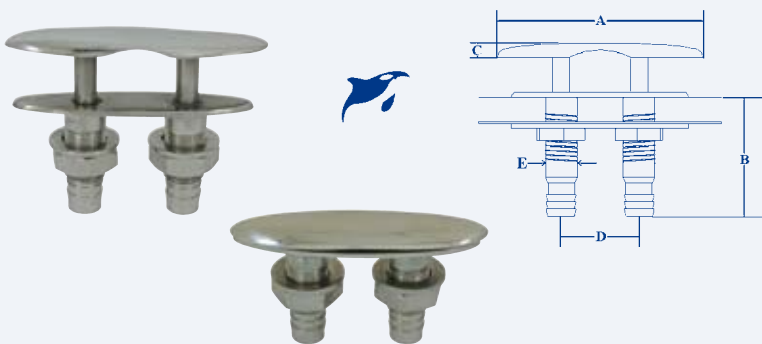
Bitta ottone cromato a scomparsa.

Articolo	A	B	C	D
<b>46.46435</b>	195	73	50	55



Bitta in acciaio inox AISI 316 a scomparsa totale. Espulsione automatica a molla con leggera pressione nella parte superiore della bitta stessa. Dotata di scarico di drenaggio acqua. Molto robusta.

Articolo	A	B	C	D	E	F
<b>46.45115</b>	112	11	128	41	80	44
<b>46.45150</b>	150	16	163	49	92	57
<b>46.45200</b>	190	22	212	50	120	57



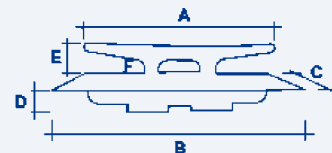
Bitta a scomparsa in acciaio inox AISI 316 completamente a filo. Fissaggio tramite i montanti della base, già completi di portagomma per scarico acqua.

Articolo	A	B	C	D	E
<b>46.45214</b>	114	50	3	45	19
<b>46.45215</b>	152	60	4	57	22
<b>46.45220</b>	203	70	5	70	25



Bitta in fusione di acciaio inox AISI 316 abbattibile, completamente a filo.

Fissaggio c/ viti	Fissaggio c/ prigionieri	Lung. mm.	Larg. mm.	Alt. mm.
<b>46.45466</b>	<b>46.45476</b>	155	54	13,5
<b>46.45468</b>	<b>46.45478</b>	202	72	15



Bitta in fusione di acciaio inox AISI 316 L abbattibile completamente a filo. L'alta qualità e il semplice e robusto meccanismo la rendono unica nel suo genere. Priva di molle, bottoni, ecc. assicura un perfetto e duraturo funzionamento nel tempo.

Articolo	A	B	C	D	E	F
<b>46.45810</b>	100	141	63	16	20	16
<b>46.45815</b>	150	195	83	20	28	18
<b>46.45820</b>	200	240	99	20	36	32
<b>46.45825</b>	250	320	135	35	50	38