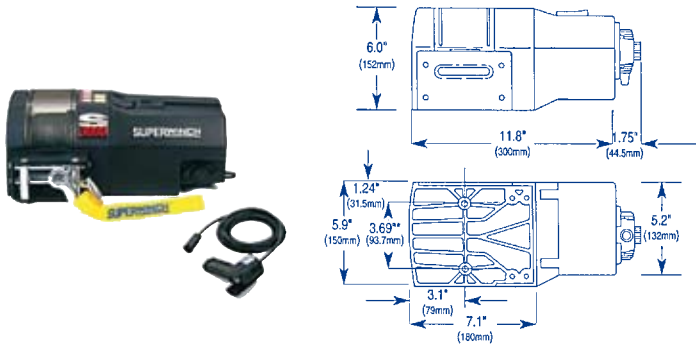




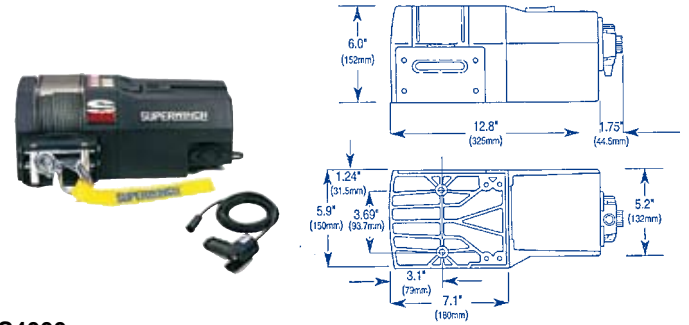
Argani elettrici per alaggio imbarcazioni, carico autovetture su camion e installazione su veicoli fuoristrada. Con marcia avanti e indietro, freno e tamburo libero. Completati di comando a distanza e di mt. 9 di cavo e di guida cavo. **I carichi della tabella sono indicativi, considerando le spire di cavo avvolto nel tamburo e la pendenza del carico da trainare su ruote.**



S3000
03.02500 Alimentazione a 12 V

Spire	carico verticale kg	20% kg	40 % kg	60 % kg	80 % kg
1	1361	3850	2450	1800	1600
2	986	3350	2100	1600	1400
3	857	2900	1850	1400	1200
4	745	2500	1600	1200	1000

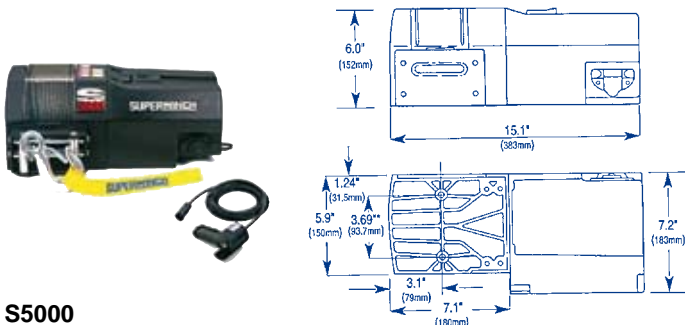
Consumo per tiro verticale		Motore hp	Cavo Ø mm	Cavo lung. mt	Peso kg
Kg.	Amp.				
454	73	1,3	5,6	18,2	12
1361	165				



S4000
03.03500 Alimentazione 12 V
03.03513 Alimentazione 24 V

Spire	carico verticale kg	20% kg	40 % kg	60 % kg	80 % kg
1	1814	5400	3400	2600	2250
2	1350	4550	2900	2200	1900
3	1150	3900	2450	1900	1600
4	1000	3400	2150	1650	1400

Consumo per tiro verticale		Motore hp	Cavo Ø mm	Cavo lung. mt	Peso kg
Kg.	Amp.				
907	150	1,8	5,6	18,2	14
1361	165				



S5000
03.04500 Alimentazione 12 V
03.04501 Alimentazione 24 V

Spire	carico verticale kg	20% kg	40 % kg	60 % kg	80 % kg
1	2268	6900	4400	3350	2850
2	1700	5750	3650	2800	2400
3	1450	4900	3100	2400	2000
4	1250	4250	2700	2000	1750

Consumo per tiro verticale		Motore hp	Cavo Ø mm	Cavo lung. mt	Peso kg
Kg.	Amp.				
454	85	2,1	6,4	18,2	19
1361	220				
2268	350				



03.01516 Pulsantiera di ricambio



Termici di ricambio per protezione argani
03.01525 short stop per argano 03.02500
03.01535 short stop per argano 03.03500
03.01545 short stop per argano 03.04500



03.01526
 Leva frizione